



# Технический фен

Техникалық фен

Technik fen

|           |   |       |
|-----------|---|-------|
| <b>RU</b> | Руководство по эксплуатации                             | 5-11  |
| <b>KZ</b> | Пайдалану және қызмет көрсету бойынша нұсқаулық         | 12-19 |
| <b>UZ</b> | Foydalanish va texnik xizmat ko'rsatish uchun qo'llanma | 20-26 |

**HG 0606**  
**HG 0607**  
**HG 0610 R**

## Сервисное обслуживание

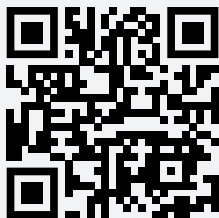
Для получения информации по вопросам технического обслуживания изделия обращайтесь в специализированные сервисные центры. Полный список авторизованных сервисных центров, предоставляющих услуги по ремонту и обслуживанию, доступен на официальном сайте:

- [alteco.hk/info/service.html](http://alteco.hk/info/service.html)

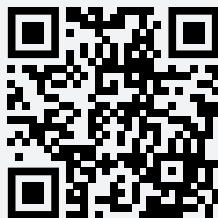
## Сервистік қызмет көрсету

Өнімге техникалық қызмет көрсету мәселелері бойынша ақпарат алу үшін мамандандырылған сервистік орталықтарға хабарласыңыз. Жөндеу және қызмет көрсету қызметтерін ұсынатын уәкілетті қызмет көрсету орталықтарының толық тізімі Ресми сайтта қол жетімді:

- [alteco.hk/info/service.html](http://alteco.hk/info/service.html)



Россия



Қазақстан

## Xizmat ko'rsatish

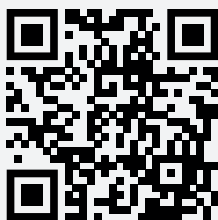
Mahsulotga texnik xizmat ko'rsatish bo'yicha ma'lumot olish uchun ixtisoslashgan xizmat ko'rsatish markazlariga murojaat qiling. Ta'mirlash va texnik xizmat ko'rsatadigan vakolatli xizmat ko'rsatish markazlarining to'liq ro'yxati rasmiy veb-saytda mavjud:

- [alteco.hk/info/service.html](http://alteco.hk/info/service.html)

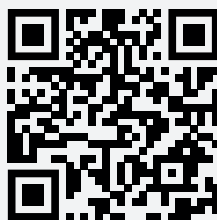
## Тейлөө кызматы

Продукцияны тейлөө боюнча маалымат алуу үчүн атайын тейлөө борборлоруна кайрылыңыз. Оңдоо жана тейлөө кызматтарын көрсөткөн ыйгарым укуктуу тейлөө борборлорунун толук тизмеси расмий сайтта жеткиликтүү:

- [alteco.hk/info/service.html](http://alteco.hk/info/service.html)



O'zbekiston



Кыргызстан

## Меры безопасности



Не соблюдение указаний и инструкций по технике безопасности могут стать причиной поражения электрическим током, пожара, тяжелых травм, нанесения значительного ущерба здоровью

- Используйте защитные очки, защитные перчатки. При высокой запыленности пользуйтесь специальной маской-фильтром.
- Фен технический может нагревать воздух до температуры более 600 градусов Цельсия, что ведет к повышенной опасности возникновения пожара и взрыва.
- Запрещено использование фена технического во взрывоопасных помещениях.
- Будьте особенно осторожны при работе вблизи горючих материалов. Поток горячего воздуха и горячее сопло может привести к воспламенению пыли или газа, содержащихся в воздухе.
- При работе с синтетическими, лакокрасочными или подобными материалами могут возникнуть легко воспламеняющиеся газы.
- Ваше рабочее место должно иметь хорошую вентиляцию. Возникающие при работе газы и пары могут быть вредными для здоровья.
- Не направляйте поток горячего воздуха на людей или животных.
- Не используйте фен для сушки волос и домашних животных.
- Не подставляйте под сопло работающего технического фена руки или любые другие части тела, одежду, легковоспламеняющиеся материалы и жидкости.
- Не допускайте перегрева обрабатываемых изделий и материалов, что может привести к пожару и нанести вред здоровью, а также привести к деформации и порче поверхности либо изделия в целом.
- Не оставляйте работающий, включенный фен в лежащем положении. Несоблюдение данного требования может привести к пожару и порче имущества.
- Не прикасайтесь к соплу и насадкам как во время работы, так и сразу после окончания работы, не дождавшись полного остывания фена.
- После использования положите фен на негорючую поверхность, либо установите фен вертикально (если конструкция фена позволяет), дайте ему полностью остыть. Только после того, как Вы убедитесь, что фен полностью остыл, Вы можете убрать его и поместить на место хранения.
- Не позволяйте детям пользоваться феном, храните в недоступном для детей месте.
- Не разрешайте пользоваться феном лицам, не ознакомившимся с данной инструкцией.
- Защищайте фен от дождя и сырости. Проникновение воды и влаги в

электроинструмент повышает риск поражения электрическим током.

- Следите, чтобы питающий кабель находился вне зоны действия инструмента.
- Никогда не переносите инструмент, удерживая его за шнур электропитания. Не дергайте за шнур с целью вынуть вилку из розетки. Оберегайте шнур от воздействия высоких температур, смазочных материалов и предметов с острыми краями.
- Носите подходящую спецодежду. При работе рекомендуется надевать защитные перчатки и нескользящую обувь. Если у вас длинные волосы, их следует убрать за головной убор.
- Руководствуйтесь здравым смыслом. Не работайте с инструментом, если вы устали, находитесь в состоянии опьянения либо под воздействием лекарственных препаратов.
- Проверьте, имеются ли видимые повреждения на корпусе инструмента, а также исправность всех деталей и механизмов.
- Если какие-либо части повреждены, их следует отремонтировать или заменить в авторизованном центре обслуживания и ремонта инструмента ALTECO.
- При проведении работ рекомендуемое расстояние от сопла фена до обрабатываемой поверхности не менее 25 см. В противном случае, может произойти перегрев фена и выход его из строя.

## Область применения

При производстве фенов ALTECO использованы качественные материалы и комплектующие. Модели фенов ALTECO отличаются между собой уровнем комплектации и доступности функций. Исходя из целей использования необходимо подобрать наиболее подходящую модель фена.

Линейка технических фенов ALTECO включает в себя 4 модели:

- ALTECO HG0606 / HG0607
- ALTECO HG0608 / HG0609

Данные модели предназначены для работ при нагрузках средней интенсивности при температуре окружающего воздуха от -10°C до +40°C, и относительной влажности воздуха не более 80%.

При производстве работ периодически давайте фену «отдохнуть», любой инструмент не способен работать без остановки, не забывайте, что фен обеспечивает подачу воздуха высокой температуры. Частое срабатывание «тепловой защиты» может привести к поломке данного узла и при следующем перегреве элементов фена, фен может выйти из строя.

Кабель фенов ALTECO, с резиновой изоляцией, маслостойкий, обеспечивает износостойкость к механическим нагрузкам, гибкость при температурных условиях до - 25°C.

Примеры предназначения фенов ALTECO:

- Формовка, сварка пластмасс, пластиков, плексигласа
- Пайка, лужение
- Разъединение склеенных поверхностей и соединений
- Удаление лакокрасочных покрытий, герметиков, плёнок и наклеек из различных материалов
- Откручивание заржавевших крепежных элементов (гайки, винты, болты, фитинги)
- Для сушки красок, клеев
- Для нагревания термоусадочных шлангов
- Для размораживания водопроводных труб, элементов

На рисунке 1 показан внешний вид\* моделей ALTECO Promo HG0606, HG0607.

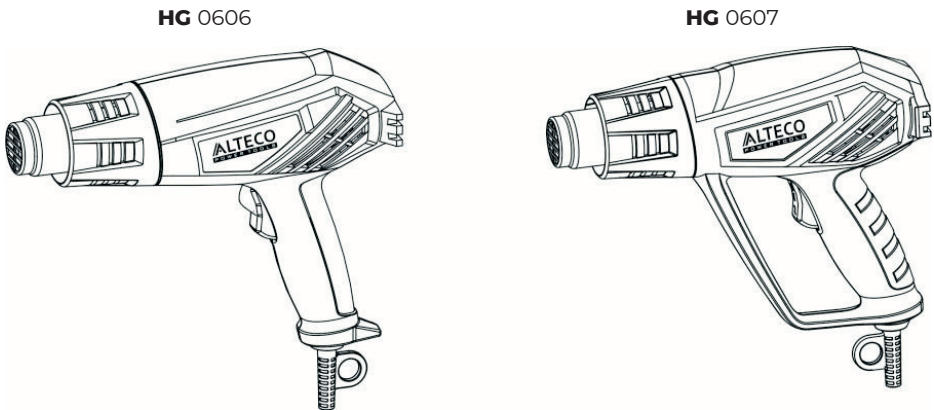


Рис. 1

*\*Внешний вид, дизайн инструмента, отдельные функции могут быть изменены без предварительного уведомления.*

## Технические характеристики

| Характеристики             | HG 0606    | HG 0607    | HG 0610 R  |
|----------------------------|------------|------------|------------|
| Напряжение и частота, В/Гц | 220~240/50 | 220~240/50 | 220~240/50 |
| Номинальная мощность, Вт   | 2000       | 2000       | 2300       |

| Характеристики                      | HG 0606                               | HG 0607                               | HG 0610 R  |
|-------------------------------------|---------------------------------------|---------------------------------------|--|
| Количество режимов                  | 2 (I / II)                            | 2 (I / II)                            | 6  |
| Режим / Температура (С°)            | I - 350 / II - 550                    | I - 350 / II - 550                    | 180 - 280  |
| Режим / Воздушный поток, л/мин      | I - 250 / II - 550                    | I - 350 / II - 550                    | 50 - 660   |
| Автоматический режим охлаждения**   | Нет                                   | Да                                    | Да   |
| Нагревательный элемент              | С керамическими вставками             | С керамическими вставками             | С керамическими вставками  |
| Кабель (длина / сечение / материал) | 2 м / 2*1 мм <sup>2</sup> / резиновый | 2 м / 2*1 мм <sup>2</sup> / резиновый | 1.8 / 2*1 мм <sup>2</sup> / резиновый  |
| Кейс                                | Нет                                   | Нет                                   | Да   |
| Аксессуары                          | Нет                                   | Нет                                   | 1 шт. отражающая насадка (I)<br>1 шт. конусообразная насадка (B)<br>1 шт. насадка в виде рыбьего хвоста (C)<br>1 шт. насадка для защиты стекла (D) |

**\*\*Автоматический режим охлаждения** - При переводе кнопки включения фена в режим «Выкл» автоматически включается режим охлаждения (продувка нагревательного элемента холодным воздухом), значительно продлевающий срок эксплуатации фена. Не вынимайте вилку кабеля фена из розетки, пока автоматический режим охлаждения не отключится.

## Порядок работы инструмента



Применяйте фен, его принадлежности, рабочие инструменты строго в соответствии с назначением. Использование фена не по назначению может привести к опасным ситуациям

- Поддерживайте хороший уровень освещения на рабочем месте. Беспорядок на рабочем месте приводит к опасности возникновения несчастного случая либо к негативным результатам работы.
- Электрический фен должен быть подключен к сети с напряжением, соответствующим напряжению, указанному на маркировочной табличке. Использование тока пониженного напряжения может привести к перегрузке инструмента. Род тока - переменный, однофазный.
- Убедитесь в том, что переключатель находится в положении « 0 » (Выкл). Если

вы вставляете вилку фена в розетку, а переключатель находится в положении "Вкл.", фен немедленно заработает, что может стать причиной негативных последствий.

- Конструкция фенов ALTECO позволяет установить фен вертикально, например, для работы на рабочем столе со свободными руками либо для охлаждения фена перед выключением.

## Включение фена, режимы (ступени) работы фена

- Для включения фена, переведите кнопку включения, расположенную на рукояти фена, в положение « I » либо в положение « II ».
- Положение « I » - постоянный режим потока воздуха 350 л/мин, максимальная температура подаваемого воздуха, при достижении полного нагрева, 350°C.
- Положение « II » - постоянный режим потока воздуха 550 л/мин, максимальная температура подаваемого воздуха, при достижении полного нагрева, 550°C.
- Модели ALTECO Promo HG0606, HG0607 не могут обеспечить регулировку температуры подаваемого воздуха, доступно только температура 350°C либо 550°C при выборе положения « I » либо « II » соответственно.



При производстве работ периодически давайте фену «отдохнуть», любой инструмент не способен работать без остановки, не забывайте, что фен обеспечивает подачу воздуха высокой температуры. Частое срабатывание «тепловой защиты» может привести к поломке данного узла и при следующем перегреве элементов фена, фен может выйти из строя

После продолжительной работы с высокой температурой, прежде чем выключить фен, охладите его:

- Переведите кнопку включения в положение ( I ), дайте фену время, чтобы снизить температуру подаваемого воздуха с 550 до 350°C
- Затем переведите кнопку включения, расположенную на рукояти фена, в положение « 0 » (Выкл), дайте фену остыть. Можно установить фен в вертикальное положение, на негорючей поверхности.
- При первом включении фена, возможно появление дыма и неприятного запаха, не переживайте, дым и запах должны исчезнуть по истечении некоторого промежутка времени, после сгорания остаточных продуктов масла на нагревательном элементе





Если же дым и запах горения не исчезают длительное время, переведите фен в режим охлаждения и затем, после охлаждения фена, отключите его. При отсутствии режима охлаждения отключите фен от сети питания и установите вертикально на негорючую поверхность. После того как фен остынет (не оставляйте фен без присмотра до момента его охлаждения), обратитесь в авторизованный сервисный центр для проведения диагностики

## Несколько примеров видов выполнения работ

### Удаление лакокрасочных покрытий

- Установите плоское сопло. Медленными, непрерывными движениями перемещайте фен над обрабатываемой поверхностью под углом сопла к поверхности 30-40 градусов, прогрейте поверхность для размягчения лакокрасочного покрытия, далее с помощью шпателя Вы можете удалить лакокрасочное покрытие.
- Степень прогрева покрытия зависит от типа лакокрасочного покрытия, оптимальную степень прогрева (температуру и время прогрева) Вы можете установить экспериментальным путём.
- Не перегревайте лакокрасочное покрытие, при перегреве может произойти возгорание, а также излишне перегретое покрытие не позволит произвести эффективное и быстрое удаление (покрытие может стать излишне размягченным).

### Изгиб пластиковых труб

- Установите рефлекторная насадку. Необходимо, для предотвращения изломов трубы, заполнить её песком и закупорить её с обоих концов.
- Рекомендуется установить фен стационарно, чтобы производить работу с трубой двумя руками. Перемещая равномерно трубу в потоке горячего воздуха, прогрейте её достигнув наименьшего сопротивления на изгиб. Придайте трубе необходимую форму.

### Использование для усадки термоусадочных трубок

- Термоусадочные трубки быстро сжимаются при нагреве. Нагрев термоусадочной трубки производите на расстоянии до момента её сжатия и надёжной фиксации в месте монтажа трубки. Не перегревайте трубку, перегрев может привести к плавлению материала трубки и нарушении изоляции монтажного соединения.

## Обслуживание инструмента



Приступая к каким-либо действиям, связанным со сборкой, регулировкой, ремонтом или обслуживанием, следует обязательно вынуть вилку кабеля питания из розетки

### Рекомендации

#### **⚠ Содержите инструмент в чистоте!**

- Для чистки пластмассовых элементов инструмента запрещается использовать какие-либо едкие средства.
- После завершения работы, для устранения пыли и для очистки вентиляционных отверстий в корпусе двигателя рекомендуется продуть инструмент струей сжатого воздуха.
- Для поддержания БЕЗОПАСНОСТИ и ДОЛГОВЕЧНОСТИ изделия ремонт, диагностика, любое другое обслуживание и регулировка должны проводиться в уполномоченных центрах по техобслуживанию, всегда используя оригинальные сменные части.

## Гарантийные условия

Предприятие-изготовитель гарантирует безотказную работу инструмента в течение 12 месяцев со дня продажи при условии соблюдения потребителем правил хранения и эксплуатации.

Если в течение гарантийного срока неисправность инструмента произошла по вине изготовителя - производится гарантийный ремонт заводом-изготовителем.

Гарантийный ремонт не производится и претензии не принимаются в случае:

- Использования инструмента не по назначению
- Отсутствия в гарантийном свидетельстве штампа торгующей организации и даты продажи
- Повреждения инструмента при транспортировке и эксплуатации
- Не соблюдения условий эксплуатации
- Превышения сроков и нарушения условий хранения

## Правила хранения и утилизации электроинструмента

### Хранение

Рекомендуется хранить и транспортировать инструмент в специальной упаковке (кейсе) или иным способом, обеспечивающим защиту от загрязнения, повреждений, воздействия влаги, прямых солнечных лучей, высоких температур или резкого их изменения.

### Сроки хранения, службы. Ресурс и утилизация

- Срок хранения изделия составляет 10 (десять) лет при соблюдении условий хранения, указанных в данном руководстве по эксплуатации. Срок хранения исчисляется с даты производства изделия. По окончании этого срока вне зависимости от технического состояния изделия хранение должно быть прекращено и принято решение о проверке технического состояния изделия, направлении в ремонт или утилизации и об установлении нового срока хранения. Дата изготовления указана на этикетке инструмента.
- Срок службы изделия составляет 5 (пять) лет при соблюдении условий хранения и правил эксплуатации, а также правильности сборки и монтажа инструмента, указанных в данном руководстве по эксплуатации. Срок службы исчисляется с даты продажи изделия.
- По истечению срока службы или после достижения назначенного ресурса, инструмент не должен использоваться и подлежит утилизации без нанесения экологического ущерба окружающей среде, в соответствии с нормами и правилами, действующими на территории государства-члена Евразийского Экономического Союза, на которой осуществляется утилизация данного инструмента.
- Утилизация инструмента и комплектующих узлов заключается в его полной разборке и последующей сортировке по видам материалов и веществ, для последующей переплавки или использования при вторичной переработке.
- Данный инструмент и комплектующие узлы изготовлены из безопасных для окружающей среды и здоровья человека материалов и веществ. Тем не менее, для предотвращения негативного воздействия на окружающую среду, по окончании использования инструмента (истечению срока службы) или его непригодности к дальнейшей эксплуатации, инструмент подлежит сдаче в приемные пункты по переработке металлолома и пластмасс.

## Қауіпсіздік шаралары



Қауіпсіздік техникасы бойынша кеңестер мен нұсқаулықтарды сақтамау электр тогымен жарақаттану, өрттің пайда болуына, ауыр жарақат алу, денсаулыққа айтарлықтай зиян келтіруге себеп болуы мүмкін

- Қорғаныс көзілдірігі мен қорғаныс қолғаптарын пайдаланыңыз. Шаң деңгейінің жоғары болған жағдайда арнайы сүзгі бетпердесін қолданыңыз.
- Техникалық фен ауаны 600 Цельсий градусына дейін қыздыруы мүмкін, бұл өрт пен жарылыс пайда болудың жоғары қаупін тудырады.
- Техникалық фенді жарылыс қаупі бар үй-жайларда қолдануға тыйым салынады.
- Жанғыш материалдардың қасында жұмыс істеген кезде ерекше сақ болыңыз. Ыстық ауа ағыны мен шүмек ауаның құрамындағы шаң немесе газдың тұтауына әкеліп соғуы мүмкін.
- Синтетикалық, лактық-сырлық немесе соларға ұқсас материалармен жұмыс істеу кезінде жеңіл тұтандырғыш газдар пайда болуы мүмкін.
- Сіздің жұмыс орныңыз жақсы желдетілуі тиіс. Жұмыс кезінде пайда болатын газдар мен булар денсаулыққа зиян келтіруі мүмкін.
- Ыстық ауа ағынын адамдар немесе жануарларға қарай бағыттамаңыз.
- Фенді шашыңызды немесе үй жануарларын кептіру үшін пайдаланбаңыз.
- Жұмыс істейтін техникалық феннің шүмегі астына қолдар немесе дененің кез келген басқа мүшелерін, киім, жеңіл тұтанатын материалдар мен сұйықтықтарды қоймаңыз.
- Өңделетін бұйымдар мен материалдардың қатты қызып кетуін е жол бермеңіз, бұл өртке себеп болып, денсаулыққа зиян келтіруі мүмкін, сондай-ақ бұйымның беті немесе бүкіл бұйымның пішінін өзгерту мен бүлінуіне әкеліп соғуы мүмкін.
- Жұмыс істеп жатқан, қосулы фенді жатқызып қойып қалдырмаңыз. Осы талапты орындамау өртке немесе мүлікке зиян келтірілуіне әкеліп соғуы мүмкін.
- Жұмыс кезінде, сонымен қатар феннің толығымен суытылуын күтпей жұмыс аяқталғаннан кейін де шүмек пен қоңдырмаларды ұстамаңыз.
- Фенді пайдаланғаннан кейін фенді жанбайтын бетке қойыңыз, немесе фенді тік күйінде орнатыңыз (егер феннің құрылымы тиісті болса), оның толығымен суып кетуін күтіңіз. Феннің толығымен суып қалуына көз жеткізгеннен кейін ғана оны алып, сақтау орнына апара аласыз.
- Балалардың фенді пайдалануға жол бермеңіз, балаларға қол жетімсіз жерде сақтаңыз.
- Осы нұсқаулықпен таныспаған тұлғаларға Фенді қолдануға рұқсат етпеңіз.
- Фенді жаңбыр мен ылғалдылықтан сақтаңыз. Электр құралына су мен ылғалдың кіріп кетуі электр тогымен жарақаттану қаупін арттырады.

- Қуат беруші кабель құралдың әрекет ету аймағынан тыс жерде болуын қадағалаңыз.
- Құралды ешқашан электр қуатын беру баусымынан ұстап тасымаңыз. Айырды розеткадан алып тастау мақсатында баусымды жұлқыламаңыз. Баусымды жоғары температурадан, майлау материалдары мен өткір шеттері бар заттардың әсерінен қорғаңыз.
- Арнайы киімді киіңіз. Жұмыс кезінде арнайы қорғайтын қолғап және тайғанамайтын аяқ киім кию жөн. Егер шашыңыз ұзын болса, оларды бас киімнің астына жинау қажет.
- Салауатты пайым қағидаларын басшылыққа алыңыз. Егер сіз шаршап тұрсаңыз, мас күйінде немесе дәрілік заттың әсерінде болсаңыз құралмен жұмыс істеменіз.
- Құралдың бетінде көзге көрінетін ақаулардың бар болуын, сонымен қатар барлық функциялар мен тетіктердің дұрыс жұмыс жасауын тексеріңіз.
- Егер қандай да бір бөлшектерге зақым келтірілсе, олар құралға қызмет көрсету мен жөндеудің арнайы авторизацияланған орталығында жөнделуі немесе ауыстырылуы тиіс.
- Жұмыс кезінде Сіздің дене қалпыңыз әрдайым тұрақты әрі қауіпсіз болуы үшін тепе-теңдікті сақтауға тырысыңыз.

## Қолдану аясы

ALTECO фендерін жасап шығару кезінде сапалы материалдар мен құрама бөлшектер қолданылады. ALTECO фен үлгілері бір-бірінен жиынтықтардың деңгейлері мен функциялардың қол жетімді болуымен ерекшеленеді. Пайдалану мақсаттарына қарай феннің барынша тиімді үлгісін таңдау қажет.

ALTECO техникалық фендердің нарықтағы ұсынылымы 4 үлгіден тұрады:

- ALTECO HG0606 / HG0607
- ALTECO HG0608 / HG0609

Аталмыш үлгілер орташа қарқындылықтағы жүктемемен, қоршаған ауа температурасы  $-10^{\circ}\text{C}$  -тан  $+40^{\circ}\text{C}$  –қа дейін, ауаның салыстырмалы ылғалдығы 80% арспайтын жағдайларда жұмыс істеуге арналған.

Жұмыс кезінде фенге үнемі «дем алуға» беріңіз, кез келген құрал тоқтаусыз жұмыс істей алмайды, фен жоғары температурадағы ауаны беруді қамтамасыз ететін есте сақтаңыз. «Қыздырып кетуден сақтаудың» жиі қосылуы аталмыш тораптың бұзылып қалуына әкеліп, фен құрама бөлшектерінің ендігі қызып кету кезінде фен істен шығуы мүмкін.

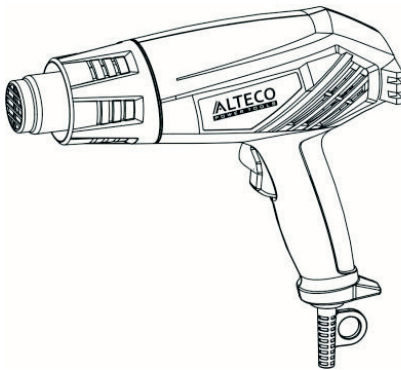
ALTECO фендерінің кабелі, резинадан оқшаулануы бар, майға тұрақты, механикалық жүктемелерге төзімділігін, - 25С° дейінгі температура жағдайларында икемділікті қамтамасыз етеді.

ALTECO фендерінің қолданылу аясы:

- Пластмасса, пластик, плеклигластарды қалыпқа құю, балқытып біріктіру
- Дәнекерлеу, қалайылау
- Жапсырылған беттер мен қосылыстарды ажырату
- Лак-бояу жабындарын, герметик, әр түрлі материалдан жасалған қабықшалар мен жапсырмаларды кетіру
- Тот басқан бекітпе элементтерін бұрап шығару (сомын, бұрамалар, бұрандамалар, фитингтер)
- Бояулар мен желімдерді кептіру
- Термошөгінді құбыршектерді қыздыру
- Су жүргізетін құбырлар, элементтерді мұздан еріту үшін қолданылады

1 суретте ALTECO HG0606, HG0607 үлгілерінің сыртқы түрі\* көрсетілген.

**HG 0606**



**HG 0607**



1 сур.

*\*Құралдың сыртқы түрі, дизайны, жеке функциялары алдын ала ескертусіз өзгертілуі мүмкін.*

## Техникалық сипаттамалар

| Сипаттамалары                          | HG 0606  | HG 0607  | HG 0610 R  |
|--|--|--|--|
| Кернеу мен жиілігі, В/Гц               | 220~240/50                                     | 220~240/50                                     | 220~240/50   |
| Номиналды қуаты, Вт                    | 2000   | 2000   | 2300   |
| Режим саны (деңгейлері)                | 2 (I / II)                                     | 2 (I / II)                                     | 6  |
| Режимі / Температура (С°)              | I - 350 / II - 550                             | I - 350 / II - 550                             | 180 - 280  |
| Режимі / Ауа ағыны, л/мин              | I - 250 / II - 550                             | I - 350 / II - 550                             | 50 - 660   |
| Автоматты салқындату режимі**          | Жоқ  | Иә   | Иә   |
| Қыздырғыш элемент                      | Керамикалық                                    | Керамикалық                                    | Керамикалық  |
| Кабелі (ұзындығы / қимасы / материалы) | 2 м / 2*1 мм <sup>2</sup> / резинадан жасалған | 2 м / 2*1 мм <sup>2</sup> / резинадан жасалған | 1.8 / 2*1 мм <sup>2</sup> / резинадан жасалған   |
| Кейс                                   | Жоқ  | Жоқ  | Да   |
| Қосымша бөлшектер                      | Жоқ  | Жоқ  | 1 дана. шағылыстыратын саптама (I)<br>1 дана. конус тәрізді саптама (B)<br>1 дана. балық құйрығы саптама-сы (C)<br>1 дана. әйнекті қорғауға арналған саптама (D) |

**\*\*Автоматты салқындату режимі** - Фенді қосу пернесін «Өшіру» режиміне аудару кезінде Фенді пайдалану мерзімін айтарлықтай ұзартатын салқындату режимі автоматты түрде іске қосылады (қыздыру элементін салқын ауамен үрлеп тазарту. Автоматты салқындату режимі өшірілгеніне дейін фен кабелінің айырын розеткадан шығармаңыз.

## Құралдың жұмыс істеу тәртібі



Фен, оның жабдықтарын қатаң түрде мақсатына қарай қолданыңыз. Фенді мақсатына сәйкес емес қолдану қауіпті жағдайларға әкеп соғуы мүмкін

- Жұмыс орнында жарықтың жақсы түсуін қамтамасыз етіңіз. Жұмыс орнында жинақылықтың жоқ болуы жазатайым оқиғаларға немесе жұмыстың жағымсыз әсерлеріне әкеліп соғады.
- Электрлік фен таңбалау тақтайшасындағы көрсетілген кернеумен электр желісіне қосылуы керек. Төмен кернеуі бар тогын пайдалану құралдың шамадан тыс жүктелуіне әкелуі мүмкін. Ток түрі - ауыспалы, бір фазалы.
- Ажыратып қосқыш «0» (Өшірулі) күйінде екендігіне көз жеткізіңіз. Егер сіз фен айырын розеткаға қосып, ал ажыратып қосқыш «Қосулы» күйінде болса, фен бірден жұмыс істей бастайды, бұл жағымсыз әсерлердің себебі болуы мүмкін.
- ALTECO фендерінің құрылымы фенді, мысалы, жұмыс үстелінде бос қолдармен жұмыс істеуге немесе Фенді өшірудің алдында салқындату үшін тік түрінде орнатуға мүмкіндік береді.

## Фенді қосу, феннің жұмыс режимдері (деңгейлері)

- Фенді қосу үшін, феннің тұтқасында орналасқан қосу пернесін «I» немесе «II» қалпына ауыстырыңыз.
- « I » деңгей - I пернесін басқан сайын, феннен шығатын ауаның температурасы тұрақты ауа ағыны 350 л/мин болғанда келесі температураға ие 350 С°.
- « II » деңгей - пернесін басқан сайын, феннен шығатын ауаның температурасы тұрақты ауа ағыны 550 л/мин болғанда келесі температураға ие 350 С°.
- ALTECO HG0606 және HG0607 фенінде берілетін ауа температурасының тек ғана 2 режимі бар 350 С° немесе 550 С°, « I » деңгейінде 350 С° және « II » деңгейінде 500 С°.



Жұмыс кезінде фенге үнемі «дем алуға» беріңіз, кез келген құрал тоқтаусыз жұмыс істей алмайды, феннің жоғары температурадағы ауаны беруді қамтамасыз ететін есте сақтаңыз. «Қыздырып кетуден сақтау» функциясының жиі қосылуы аталмыш тораптың бұзылып қалуына әкеліп, фен құрама бөлшектерінің ендігі қызып кетуі кезінде фен істен шығуы мүмкін

Жоғары температурамен ұзақ уақыт бойы жұмыс жасаған кезде фенді өшірудің алдында фенді салқын деңгейде салқындатыңыз:

- HG0606 және HG0607 фендерін үшін қосу пернесін ( I ) қалпына ауыстырып, температураны 550С° дейін 550С° азайтыңыз.
- Феннің салқын деңгейде салқындатылуынан кейін фенді қосу пернесін « 0 » (Өшірулі) қалпына ауыстырыңыз.
- Фенді алғаш рет қосу кезінде түтін мен жағымсыз иіс пайда болуы мүмкін, алаңдамаңыз, түтін мен иіс біраз уақыттан кейін, яғни қыздырғыш бөлшекте майдың қалдық өнімдерінің жанып кетуінен кейін кетіп қалуы тиіс.





Егер түтін мен иіс ұзақ уақыт бойы кетпесе, фенді салқындату режиміне ауыстырыңыз, содан кейін, фен салқындатылған кейін, оны өшіріңіз. Салқындату режимі жоқ болған жағдайда фенді қуат желісінен өшіріңіз және тұтанбайтын жерге тік қалпында қойыңыз. Фен салқындатылған кейін (фенді салқындатылғанға дейін қараусыз қалдырмаңыз) диагностика жасау үшін авторизацияланған сервистік қызмет көрсету орталығына жүгініңіз

## Жұмыстарды орындаудың бірнеше түрі

### Лак-бояу қабаттарын кетіру

- Тегіс шүмекті орнатыңыз. Баяу, үздіксіз қимылдар арқылы шүмектің өңделетін бетке қарай 30-40 градус бұрышымен фенді өңделетін заттың үстінен орнын ауыстырыңыз, заттың бетін лак-бояу қабатының жұмсаруына дейін қыздырыңыз, содан соң қалақшаның көмегімен Сіз лак-бояу қабатын кетіре аласыз.
- Қабатты қыздыру деңгейі лак-бояу қабатының түріне байланысты, қыздырудың оңтайлы деңгейін (қыздыру температурасы мен уақыты) Сіз тәжірибелі жолмен орната аласыз.
- Лак-бояу қабатын шамадан тыс қыздырмаңыз, шамадан тыс қыздыру кезінде өрт қаупі бар, сонымен қатар шамадан тыс қыздырылған қабат тиімді және тез кетіруге жол бермейді (қабат тым жұмсақ болып қалуы мүмкін).

### Пластикалық құбырлардың бүгілісі.

- Рефлекторлық шүмекті орнатыңыз. Құбыр бүгілісін болдырмау үшін оны құммен толтырып, екі жағынан да тығындау қажет.
- Құбырмен жұмысты екі қолмен жүргізу үшін фенді стационарлы түрде орнату жөн. Құбырды ыстық ауа ағынында бірқалыпты орнын ауыстыра отырып, бүгіліске қарай ең аз кедергіге қол жеткізіп, қыздырыңыз. Құбырға қажетті қалыпты беріңіз.

### Шөгү үшін термошөгінді құбырларды қолдану.

- Термошөгінді құбырлар қыздыру кезінде тез тартылады. Термошөгінді құбырды қыздырған кезде оның тартылуы мен құбырды монтаждау жерінде сенімді бекітілгеніне дейін ара қашықтықты сақтап қыздырыңыз. Құбырды шамадан тыс қыздырмаңыз, бұл құбыр материалының еруіне және монтажбен жалғанған жерлері оқшауланғанын бұзылуына әкеп соғуы мүмкін.

## Құралға қызмет көрсету



Жинақтау, баптау, жөндеу немесе қызмет көрсетуге байланысты қандай да бір іс-әрекеттерді орындау алдында қуат кабелінің айырын розеткадан міндетті түрде суырып тастау қажет

## Нұсқаулар

### ⚠ Құралды таза күйінде ұстаңыз!

- Құралдың пластмассадан жасалған бөлшектерін тазалау үшін қандай-да бір күйдіргіш заттарды пайдалануға тыйым салынады.
- Жұмыс аяқталғаннан кейін, шаңды жою үшін және қозғалтқыш корпусындағы желдеткіш саңылауларын тазалау үшін құралды сығылған ауа ағысымен үрлеуге кеңес беріледі.
- Бұйымның ҚАУІПСІЗДІГІ МЕН ҰЗАҚ УАҚЫТ БОЙЫ ЖҰМЫС ІСТЕУІН қамтамасыз ету үшін құралды жөндеу, кез келген қызмет көрсету және реттеу техникалық қызмет көрсетудің өкілетті орталығында, әрдайым түпнұсқа ауыстырылмалы бөлшектерді қолданумен жүзеге асырылуы тиіс.

## Кепілдік шарттары

Тұтынушы құралды сақтау мен пайдалану ережелерін сақтаған жағдайда, өндіруші кәсіпорын құралдың сатып алған күннен бастап 12 ай ішінде үздіксіз жұмысына кепілдік береді.

Егер кепілдік мерзімінің ішінде құралдың бұзылуы өндірушінің кесірінен болса – өндіруші зауыт кепілдік бойынша жөндеуді іске асырады.

Келесі жағдайларда кепілдік бойынша жөндеу жүргізілмейді және шағымдар қабылданбайды:

- Кепілдеме куәлігінде сатушы ұйымның мөртабаны мен және сатылған күннің жоқ болуы
- Құралдың тасымалдау және пайдалану кезіндегі зақымдалуы
- Пайдалану талаптарының сақталмауы
- Кепілдік мерзімінің өтіп кетуі немесе сақтау шарттарының бұзылуы

## Электр құралын сақтау және кәдеге жарату ережелері

### Сақтау

Құралды арнайы қаптамада (кейсте) немесе ластану, зақымдалу, ылғал, тікелей күн сәулелері, жоғары температура немесе оның күрт өзгеруі әсерінен қорғайтын басқа тәсілмен сақтауға кеңес беріледі.

## **Құралды сақтау, қызмет ету мерзімдері. Қолдану мерзімі және кәдеге жарату**

- Сақтау мерзімі осы пайдалану бойынша нұсқаулықта көрсетілген шарттарды сақтаған жағдайда 10 (он) жылды құрайды. Сақтау мерзімі өнім шығарылған күннен бастап есептеледі. Осы мерзім аяқталғаннан кейін өнімнің техникалық күйіне қарамастан, оның сақталуы тоқтатылып, өнімнің техникалық жағдайын тексеру, оны жөндеуге жіберу немесе кәдеге жаратып, жаңа сақтау мерзімін белгілеу туралы шешім қабылдануы тиіс. Құралдың шығарылған күні оның заттаңбасында көрсетілген.
- Сақтау шарттары мен пайдалану ережелерін, сондай-ақ осы нұсқаулықта көрсетілген құралды дұрыс құрастыру және орнату ережелерін сақтаған жағдайда бұйымның қызмет ету мерзімі 5 (бес) жылды құрайды. Қызмет ету мерзімі өнім сатылған күннен бастап есептеледі. Қызмет көрсету мерзімі аяқталғаннан кейін немесе белгіленген қолдану мерзімі аяқталғаннан кейін, осы құрал кәдеге жаратылатын Еуразиялық экономикалық одаққа мүше мемлекеттің аумағында қолданыстағы нормалар мен ережелерге сәйкес, қоршаған ортаға экологиялық зиян келтірместен, құрал әрі қарай пайдаланылмай кәдеге жаратылуы тиіс.
- Құрал және оның құрамдас бөліктерін кәдеге жарату дегеніміз - бұл оны кейінгі балқыту немесе қайта жөндеу кезінде пайдалану мақсатында толығымен бөлшектеу, сондай-ақ материалдар мен заттардың түрлері бойынша сұрыптау.
- Бұл құрал мен оның құрамдас бөліктері қоршаған ортаға және адам денсаулығына қауіпсіз материалдар мен заттардан жасалған. Дегенмен, қоршаған ортаға жағымсыз әсер етуді алдын алу үшін, құралды пайдалану тоқтатылғаннан кейін (оның жарамдылық мерзімі аяқталғаннан кейін) немесе оны одан әрі пайдалану жарамсыз болған кезде, құралды металл сынықтары мен пластмассаны өңдейтін қабылдау бекеттеріне тапсыру қажет.

## Xavfsizlik choralari



Texnika xavfsizligi bo'yicha ko'rsatmalar va yo'riqnomalarga rioya qilmaslik elektr toki urishi, yong'in, jiddiy shikastlanishlar sababi bo'lishi yoki sog'liqqa jiddiy zarar etkazishi mumkin

- Xavfsizlik ko'zoynaklari, himoya qo'lqoplardan foydalaning. Chang miqdori yuqori bo'lsa, maxsus filtr niqobidan foydalaning.
- Texnik fen havoni 600 darajadan yuqori haroratgacha qizdirishi mumkin, bu esa yong'in va portlash xavfini oshiradi.
- Portlash xavfi mavjud joylarda texnik fenni ishlatish taqiqlanadi.
- Yonuvchan materiallar yaqinida ishlaganda ayniqsa ehtiyot bo'ling. Issiq havo oqimi va qizib turgan labi havodagi chang yoki gazni yoqishi mumkin.
- Sintetika, bo'yoq yoki shunga o'xshash materiallar bilan ishlashda yonuvchan gazlar paydo bo'lishi mumkin.
- Ish joyingiz yaxshi ventilyatsiya ega bo'lishi kerak. Ish paytida hosil bo'lgan gazlar va bug'lar sog'liq uchun zararli bo'lishi mumkin.
- Issiq havo oqimini odamlarga yoki hayvonlarga yo'naltirmang.
- Fenni soch quritish yoki uy hayvonlarini quritish uchun ishlatmang.
- Ishlayotgan texnik fen labisi ostiga qo'llar yoki tananing boshqa qismlarini, kiyim-kechak, yonuvchan materiallar va suyuqliklarni qo'ymang.
- Ishlov beriladigan qismlarni va materiallarni haddan tashqari qizdirmang, bu yong'inga olib kelishi va sog'likka zarar etkazishi mumkin, shuningdek, deformatsiyaga va sirt yoki umuman mahsulotga zarar etkazishi mumkin.
- Ishlayotgan, yoqilgan fenni yotgan holatda qoldirmang. Bu talabga amal qilmaslik yong'in chiqishiga va moddiy zararga olib kelishi mumkin.
- Fenning to'liq sovishini kutmasdan, ishlash paytida ham, ish tugagandan so'ng ham labi va ulanmalarga tegmang.
- Foydalanishdan keyin fenni yonmaydigan yuzaga qo'ying yoki fenni vertikal ravishda o'rnatib (agar fenning konstruksiyasi bunga imkon bersa), uni to'liq sovushini kuting. Faqat fen to'liq soviganligiga ishonch hosil qilganingizdan so'ng, uni olib saqlash joyiga qo'yishingiz mumkin.
- Bolalarning fenni ishlatishiga yo'l qo'ymang, bolalar qo'li etmaydigan joyda saqlang.
- Ushbu qo'llanma bilan tanish bo'lmagan shahslarga fendan foydalanishga ruxsat bermang.
- Fenni yomg'ir va namlikdan saqlang. Elektr dastgohiga suv va namlik tushishi elektr toki urishi xavfini oshiradi.
- Quvvat kabeli dastgoh faoliyati doirasidan tashqarida ekanligiga ishonch hosil qiling.

- Dastgohni hech qachon quvvat simidan ushlab olib yurmang. Elektr vilkasini rozetkadan uzish uchun simidan tortmang. Shnurni yuqori harorat, moylash materiallari va o'tkir qirrali buyumlardan saqlang.
- Mos bo'lgan ish kiyim kiying. Ishlayotganda himoya qo'lqoplari va toymaydigan poyabzal kiyish tavsiya etiladi. Sochingiz uzun bo'lsa, uni bosh kiyim bilan qoplash kerak.
- Sog'lom fikr yuriting. Dastgohni charchagan, mast yoki dorivor moddalar ta'sirida ishlatmang.
- Dastgoh tanasida ko'rinadigan shikastlanishlar mavjudligini, shuningdek, barcha detallar va mexanizmlarning xizmat ko'rsatish qobiliyatini tekshiring.
- Agar biron bir qismlar shikastlangan bo'lsa, ular vakolatli ALTECO xizmat ko'rsatish va ta'mirlash markazi tomonidan ta'mirlanishi yoki almashtirilishi kerak.
- Ishni bajarayotganda, fenning labi bilan ishlov beriladigan sirt orasidagi tavsiya etilgan masofa kamida 25sm bo'lishi kerak. Aks holda, fen qizib ketishi va ishdan chiqishi mumkin.

## Qo'llash doirasi

ALTECO fenlarini ishlab chiqarishda yuqori sifatli materiallar va butlovchi qismlardan foydalanilgan. ALTECO fenlarining modellari jihozlar darajasi va funktsiyalari bo'yicha bir-biridan farq qiladi. Foydalanish maqsadlaridan kelib chiqib, fenning eng mos modelini tanlash kerak.

ALTECO texnik fenlari qatoriga 4 ta model kiradi:

- ALTECO HG0606 / HG0607
- ALTECO HG0608 / HG0609

Ushbu modellar o'rtacha zichlikdagi yuklanishlar bilan  $-10^{\circ}\text{C}$  dan  $+40^{\circ}\text{C}$  atrof-muhit haroratida va 80% dan oshmagan nisbiy namlikda ishlash uchun mo'ljallangan.

Ishlash jarayonida vaqti-vaqti bilan fenga «dam olishiga» ruxsat bering., har qanday dastgoh ham to'xtamasdan ishlay olmaydi, fen yuqori haroratli havo oqimini ta'minlashini unutmang. «Termik himoya»ning tez-tez faollashishi ushbu bo'g'imning buzilishiga olib kelishi mumkin va keyingi safar fenning elementlari haddan tashqari qizib ketganda, fen ishlamay qolishi mumkin.

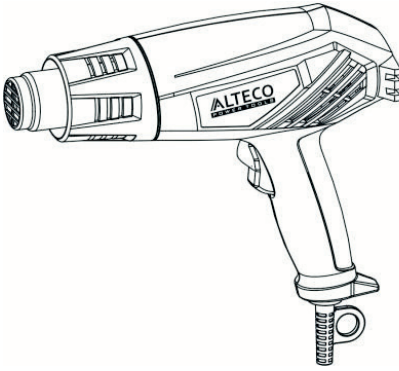
ALTECO fenlarining kabeli, rezina izolyatsiyali, moylanishga chidamli, mexanik yuklanishlarga bardoshni,  $-25^{\circ}\text{C}$  gacha bo'lgan haroratda egiluvchanlikni ta'minlaydi.

ALTECO fenlaridan foydalanishga misollar:

- plastmassa, plastik, plexiglassni qoliplash, payvandlash
- payvandlash, qalaylash
- yopishtirilgan yuzalar va bo'g'inlarni ajratish

- turli materiallardan bo'yoq va lak qoplamalarini, germetiklarni, plyonkalarni va stikerlarni olib tashlash
- zanglagan mahkamlagichlarni bo'shatish (gayka, vintlar, murvatlar, fittinglar)
- bo'yoqlarni, yopishtiruvchi moddalarni quritish uchun
- issiqlikda qisqaradigan shlanglarni isitish uchun
- suv quvurlari, elementlarni muzdan tushirish uchun
- 1-rasmda ALTECO Promo HG0606, HG0607 modellarining tashqi ko'rinishi\* tasvirlangan.

HG 0606



HG 0607



1 rasm

\*Dastgohning tashqi ko'rinishi, dizayni, ba'zi funksiyalari oldindan ogohlantirmasdan o'zgartirilishi mumkin.

## Texnik xususiyatlari

| Xususiyatlar              | HG 0606            | HG 0607            | HG 0610 R  |
|---------------------------|--------------------|--------------------|------------|
| Voltaj va chastota, V/Hz  | 220~240/50         | 220~240/50         | 220~240/50 |
| Nominal quvvat, Vt        | 2000               | 2000               | 2300       |
| Rejimlar soni             | 2 (I / II)         | 2 (I / II)         | 6          |
| Rejim / harorat (C °)     | I - 350 / II - 550 | I - 350 / II - 550 | 180 - 280  |
| Rejim / Havo oqimi, l/min | I - 250 / II - 550 | I - 350 / II - 550 | 50 - 660   |

| Xususiyatlar                             | HG 0606                            | HG 0607                            | HG 0610 R  |
|--|------------------------------------|------------------------------------|--|
| Avtomatik sovutish rejimi**              | Yo'q                               | Ha                                 | Ha   |
| Isitish elementi                         | Keramik qo'shimchalar bilan        | Keramik qo'shimchalar bilan        | Keramik qo'shimchalar bilan  |
| Kabel (uzunligi / qalinligi / materiali) | 2 m / 2*1 mm <sup>2</sup> / rezina | 2 m / 2*1 mm <sup>2</sup> / rezina | 1.8 m / 2*1 mm <sup>2</sup> / rezina   |
| Case                                     | Yo'q                               | Yo'q                               | Ha   |
| Aksessuarlar                             | Yo'q                               | Yo'q                               | 1 parcha o'ychan tuynugi (I)<br>1 dona konus shaklidagi nozul (B)<br>1 parcha fishtail tuynugi (C)<br>1 parcha shisha himoya tuynugi (D) |

**\*\*Avtomatik sovutish rejimi** - Fenni yoqish tugmasi «O'chirish» rejimiga o'tkazilsa, sovutish rejimi avtomatik ravishda faollashadi (isitish elementini sovuq havo bilan puflash), bu fanning ishlash muddatini sezilarli darajada uzaytiradi. Avtomatik sovutish rejimi o'chirilmaguncha fen kabelini rozetkadan ajratmang.

## Dastgohni ishlash tartibi



Fendan, uning aksessuarlaridan, ish dastgohlaridan qat'iy belgilangan maqsadga muvofiq foydalaning. Fendan boshqa maqsadlarda foydalanish xavfli vaziyatga olib kelishi mumkin

- Ish joyingizni yaxshi yoritilishini ta'minlang. Ish joyidagi tartibsizlik baxtsiz hodisalar xavfi paydo bo'lishiga yoki salbiy ish natijalariga olib keladi.
- Elektr fen, turi markirovka plastinkasida ko'rsatilgan kuchlanish bilan tarmoqqa ulanishi kerak. Past kuchlanish oqimidan foydalanish dastgohni ortiqcha yuklashiga olib kelishi mumkin. Elektr turi o'zgaruvchan, bir fazali bo'lishi kerak.
- Tugma (o'chiq) «0» holatda ekanligiga ishonch hosil qiling. Agar tugma «yoqiq» holatida bo'lib fen vilkasini rozetkaga kiritsangiz, fen darhol ishlaydi, bu esa salbiy oqibatlarga olib kelishi mumkin.
- ALTECO fenlarining dizayni fenni vertikal ravishda o'rnatish imkonini beradi, masalan, ish stolida bo'sh qo'llar bilan ishlash yoki fenni o'chirishdan oldin sovutish uchun.

## Fenni yoqish, Fenning rejimlari (bosqichlari)

- Fenni yoqish uchun fenning tutqichida joylashgan quvvat tugmasini, «I» holatiga yoki «II» holatiga o'tkazing.
- «I» pozitsiyasi- 350 l/min lik havo oqimining doimiy rejimi, etkazib beriladigan havoning maksimal harorati, to'liq qizdirilganda, 350°C.
- «II» pozitsiyasi- 550 l/min lik havo oqimining doimiy rejimi, etkazib beriladigan havoning maksimal harorati, to'liq qizdirilganda, 550°C.
- ALTECO Promo HG0606, HG0607 modellari havo haroratini sozlashni ta'minlay olmaydi, mos ravishda «I» yoki «II» pozitsiyasini tanlashda faqat 350°C yoki 550°C haroratlari mavjud.



Ishlash jarayonida vaqti-vaqti bilan fenga «dam olishiga» ruxsat bering., har qanday dastgoh ham to'xtamasdan ishlay olmaydi, fen yuqori haroratli havo oqimini ta'minlashini unutmang. «Termik himoya»ning tez-tez faollashishi ushbu bo'g'imning buzilishiga olib kelishi mumkin va keyingi safar fenning elementlari haddan tashqari qizib ketganda, fen ishlamay qolishi mumkin.

Uzoq vaqt davomida yuqori haroratda ishlagandan so'ng, fenni o'chirishdan oldin uni sovutib oling:

- Quvvat tugmasini (I) holatiga o'tkazing, fenga havo haroratini 550 dan 350 S ° gacha kamaytirish uchun vaqt bering
- Keyin fen dastagida joylashgan quvvat tugmasini "0" (O'chirish) holatiga o'tkazing, fenni sovushini kuting. Fenni yonmaydigan yuzaga tik holatda o'rnatishingiz mumkin
- HG0606 fenini to'liq sovutish uchun uzoqroq vaqt talab etadi, chunki sovutish tabiiy ravishda sodir bo'ladi
- ALTECO HG0607 feni «Avtomatik sovutish rejimi» funksiyasiga ega. Fen tugmachasini «0» (O'chirish) holatiga o'tkazish orqali isitish elementi sovuq havo bilan tozalanadi. Avtomatik sovutish rejimi o'chirilmaguncha fen kabeli vilkasini rozetkadan ajratmang
- Fenni birinchi marta yoqganda, tutun va yoqimsiz hid paydo bo'lishi mumkin, tashvishlanmang, tutun va hid ma'lum vaqtdan keyin, isitish elementidagi moy mahsulotlari qoldiqlari yonib ketgandan keyin yo'qolishi kerak



Agar tutun va kuyindi hidi uzoq vaqt davomida yo'qolmasa, fenni sovutish rejimiga qo'ying va fen soviganidan keyin uni elektr tarmog'idan uzing. Sovutish rejimi bo'lmasa, fenni quvvat manbaidan uzing va yonmaydigan yuzaga vertikal ravishda o'rnatang. Fen soviganidan keyin (fenni sovugunga qadar qarovsiz qoldirmang), diagnostika uchun vakolatli xizmat ko'rsatish markaziga murojaat qiling.



## Ish turlariga bir nechta misollar

### Bo'yoq va lak qoplamalarini olib tashlash.

- Yassi naychani o'rnatib. Sekin, uzluksiz harakatlar bilan, 30-40 daraja naycha burchagi ostida fenni ishlov beriladigan sirt yuzasi bo'ylab siljiting, lakbo'yoq qoplamaning yumshatish uchun sirtini qizdiring, keyin shpatel bilan bo'yoqni olib tashlashingiz mumkin.
- Qoplamaning qizitish darajasi lakbo'yoq qoplama turiga bog'liq, qizitishning optimal darajasi (harorat va qizitish vaqti) eksperimental tarzda aniqlanishi mumkin.
- Lakbo'yoq qoplama haddan tashqari qizdirmang, haddan tashqari qizib ketish yong'inga olib kelishi mumkin va haddan tashqari qizitilgan qoplama samarali va tez olib tashlanishga imkon bermaydi (qoplama haddan tashqari yumshab ketishi mumkin).

### Plastik quvurlarning egish.

- Reflektor qo'shimchasini o'rnatib. Quvurning sinishiga yo'l qo'ymaslik uchun uni qum bilan to'ldiring va ikkala uchini muhrlab qo'ying.
- Ikki qo'lda quvur bilan ishlash uchun fenni doimiy ravishda o'rnatish tavsiya etiladi. Quvurni issiq havo oqimida teng ravishda siljiting, eng past egilish qarshiligiga erishguncha uni qizdiring. Quvurni kerakli shaklga keltiring.

### Issiqlik bilan qisqaruvchi quvurlarni qisqartirish uchun foydalanish.

- Issiqlik bilan qisqaruvchi quvurlar qizdirilganda tezda qisqaradigan issiqlik bilan qisqaruvchi quvur qizitishni, u siqilib, o'rnatilgan joyga mahkam o'rnatilgunga qadar masofada amalga oshiring. Quvurni haddan tashqari qizdirmang, haddan tashqari issiqlik quvur materialining erishi va montaj bog'lamining izolyatsiyasini yo'qotishiga olib kelishi mumkin.

## Dastgohga texnik xizmat ko'rsatish



Har qanday yig'ish, sozlash, ta'mirlash yoki texnik xizmat ko'rsatish ishlarini bajarishdan oldin elektr simini elektr tarmog'idan uzganingizga ishonch hosil qiling

### Tavsiyalar

#### **⚠ Dastgohni toza tuting!**

- Dastgohning plastik qismlarini tozalash uchun hech qanday kaustik vositalardan foydalanmang.
- Ish tugagandan so'ng, changni tozalash va dvigatel korpusidagi shamollatish teshiklarini tozalash uchun dastgohni siqilgan havo oqimi purkab puflang.
- Mahsulotning XAVFSIZLIGI VA BERKORLIGINI saqlash uchun ta'mirlash, diagnostika, boshqa har qanday texnik xizmat ko'rsatish va sozlash vakolatli xizmat ko'rsatish markazida doimo asl zaxira qismlardan foydalangan holda amalga oshirilishi kerak.

## **Kafolat shartlari**

Ishlab chiqaruvchi korxonada iste'molchi tomonidan saqlash va foydalanish qoidalariga rioya etilganda, sotilgan kundan boshlab 12 oy davomida dastgohning muammosiz ishlashini kafolatlaydi.

Agar kafolat muddati davomida dastgohning nosozligi ishlab chiqaruvchining aybi bilan yuzaga kelsa, kafolatli ta'mirlash ishlab chiqaruvchi-korxonada tomonidan amalga oshiriladi.

Kafolat bo'yicha ta'mirlash amalga oshirilmaydi va da'volar qabul qilinmaydi, agar:

- Dastgohdan boshqa maqsadlarda foydalanilsa
- Kafolat dalolatnomasida savdo tashkilotining muhri va sotilgan sanasi yo'q bo'lsa
- Tashish va foydalanish paytida dastgoh shikastlangan bo'lsa
- Foydalanish shartlariga rioya qilmaganlikda
- Muddatlardan oshib ketishda va saqlash shartlarini buzishda

KZ | Импорттаушы: «ТССП Дистрибьюшн» ЖШС, ҚР, Астана қ., Ақжол даңғ., 65 ғим., тел. +7 (7172) 55 44 00, info@alteco.kz. Өнім сапасы бойынша наразылық қабылдайтын мекеме: «ТССП Қазақстан» ЖШС, ҚР, Астана қ., Ақжол даңғ., 65 ғим., тел. +7 (7172) 55 44 00. Қытайда жасалған

Импортер: ТОО «ТССП Дистрибьюшн», РК, г. Астана, просп. пр. Ақжол, зд. 65, тел. +7 (7172) 55 44 00, info@alteco.kz. Организация, принимающая претензии по качеству продукции: ТОО «ТССП Казахстан», РК, г. Астана, просп. пр. Ақжол, зд. 65, тел. +7 (7172) 55 44 00

RU | Импортер и организация, принимающая претензии по качеству продукции: ООО «Северный Альянс», РФ, 630020, Новосибирская область, г. Новосибирск, ул. Тамбовская, 41., тел. +7 967 085 46 24, info@altecopt.ru. Сделано в Китае

UZ | Import qiluvchi va mahsulot sifati bo'yicha da'volarni qabul qiluvchi tashkilot: «TSSP» ХК МСНЖ, O'zbekiston, Toshkent, Bilimdon ko'chasi 12a - uy, tel. +998 90 830 22 60, info@alteco.uz. Xitoyda ishlab chiqarilgan

|                |       |                               |                                    |  |
|----------------|-------|-------------------------------|------------------------------------|--|
| Дата приема    | _____ | Заполняется сервисным центром | <b>Отрывной талон</b>              |  |
| Дата выдачи    | _____ |                               | Изделие _____ Серийный номер _____ |  |
| Особые отметки | _____ |                               | Дата продажи _____                 |  |
|                | _____ |                               | Дата приема _____                  |  |
|                | _____ |                               | Дата выдачи _____                  |  |
|                |       | Покупатель _____              |                                    |  |

|                |       |                               |                                    |  |
|----------------|-------|-------------------------------|------------------------------------|--|
| Дата приема    | _____ | Заполняется сервисным центром | <b>Отрывной талон</b>              |  |
| Дата выдачи    | _____ |                               | Изделие _____ Серийный номер _____ |  |
| Особые отметки | _____ |                               | Дата продажи _____                 |  |
|                | _____ |                               | Дата приема _____                  |  |
|                | _____ |                               | Дата выдачи _____                  |  |
|                |       | Покупатель _____              |                                    |  |

|                |       |                               |                                    |  |
|----------------|-------|-------------------------------|------------------------------------|--|
| Дата приема    | _____ | Заполняется сервисным центром | <b>Отрывной талон</b>              |  |
| Дата выдачи    | _____ |                               | Изделие _____ Серийный номер _____ |  |
| Особые отметки | _____ |                               | Дата продажи _____                 |  |
|                | _____ |                               | Дата приема _____                  |  |
|                | _____ |                               | Дата выдачи _____                  |  |
|                |       | Покупатель _____              |                                    |  |





Производитель оставляет за собой право на внесение изменений в конструкцию, дизайн и комплектацию изделий.

Өндіруші өнімнің конструкциясына, дизайнына және конфигурациясына өзгерістер енгізу құқығын өзіне қалдырады.

Ishlab chiqaruvchi mahsulotlarning dizayni, dizayni va konfiguratsiyasiga o'zgartirishlar kiritish huquqini o'zida saqlab qoladi.

Өндүрүүчү продукциянын конструкциясына, дизайнына жана комплектине өзгөртүүлөрдү киргизүү укугун өзүнө калтырат.

